

Valorizzare ogni goccia

Pompe ad anello oscillante di ultima generazione

per il trasporto delicato di fluidi ad alta viscosità



safety is our concern

Proteggere la qualità dei vostri processi e prodotti

Dalle vernici, ai sigillanti fino ai grassi: il pompaggio di fluidi ad alta viscosità comporta rischi per la qualità e l'integrità. La soluzione: l'ultima generazione delle nostre pompe ad anello oscillante.

Le pompe ad anello oscillante sono state sviluppate per trasportare fluidi viscosi e solidi in modo delicato e con basse pulsazioni, senza provocare forze di taglio e schiacciamento.

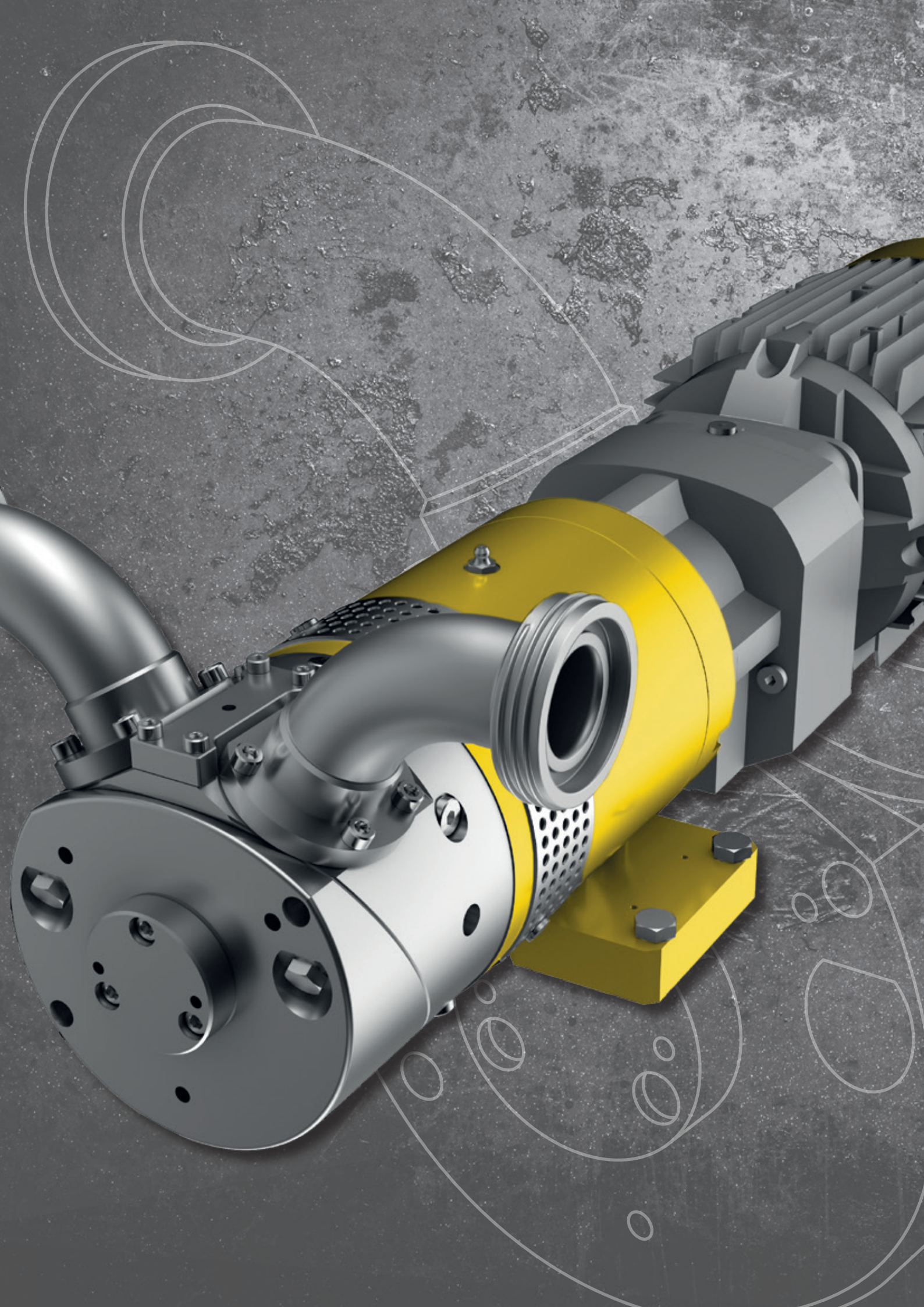
Con una portata fino a 30.000 l/h e una pressione differenziale fino a 15 bar, le pompe possono gestire fluidi con una viscosità fino a 1.000.000 mPas. Il risultato? Qualità e integrità perfette dei vostri processi e prodotti.

Ma le nuove pompe ad anello oscillante non sono solo potenti, robuste e costruite in acciaio inox e delicate per il prodotto. Sono facili da integrare nei sistemi esistenti, sono a prova di guasto, facili da pulire e richiedono poca manutenzione. Questo è confermato dai clienti di settori come l'industria delle vernici e dei rivestimenti, l'industria dei sigillanti e degli adesivi, l'industria farmaceutica, l'industria cosmetica, l'industria petrolifera e l'industria alimentare.



Le aziende di tutto il mondo beneficiano di:

- **Trasporto delicato a bassa pulsazione fino a 30.000 l/h**
- **Dosaggio preciso per un controllo ottimale del processo**
- **Massima disponibilità degli impianti per una produzione senza interruzioni**
- **Facile pulizia e sterilizzazione (CIP & SIP)**
- **Manutenzione e assistenza rapida senza smontaggio per ridurre al minimo i tempi di inattività**
- **Integrazione perfetta nelle attuali configurazioni dei processi per un flusso efficiente**
- **Design salvaspazio per opzioni di installazione flessibili**
- **Basso consumo energetico per un funzionamento efficiente dal punto di vista dei costi**
- **Conformità FDA & certificazione ATEX per i più alti standard di sicurezza**
- **Controllo della temperatura o raffreddamento opzionali per un controllo preciso del processo**
- **Direzione di pompaggio selezionabile in base alle esigenze**



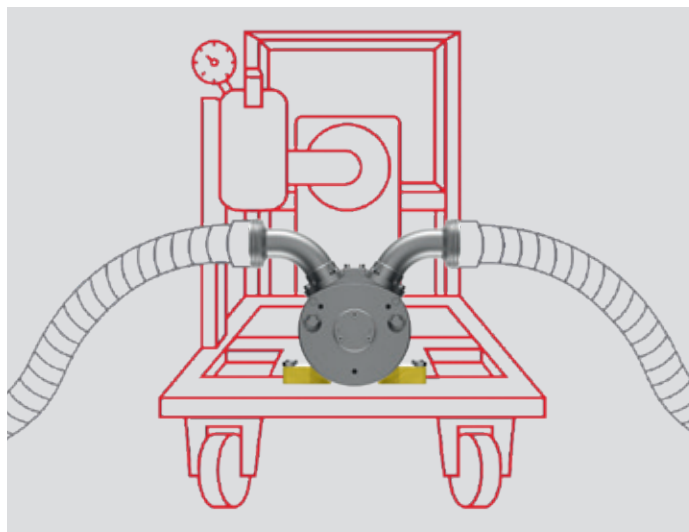
Tutto, tranne che complicato

Le pompe ad anello oscillante possono essere facilmente integrate nei vostri processi

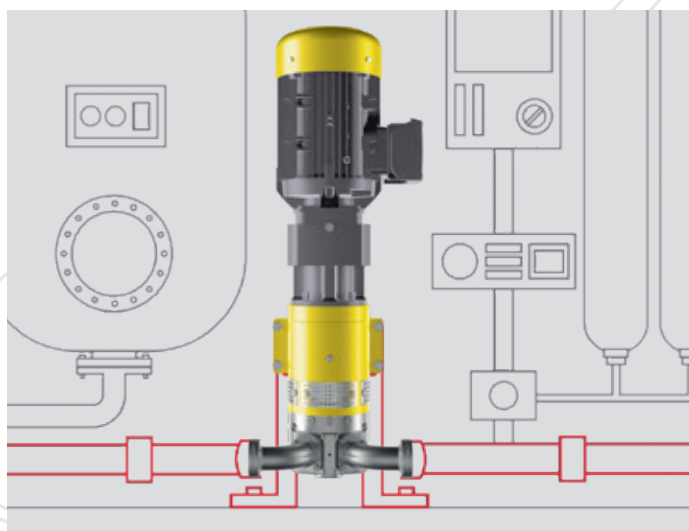
Promesso e mantenuto: Le nostre pompe possono essere installate rapidamente e sono pronte all'uso in pochissimo tempo, senza costi elevati di integrazione e senza lunghe interruzioni.

L'installazione è estremamente flessibile: montate le nostre pompe ad anello oscillante di ultima generazione in posizione orizzontale o verticale. La testa della pompa può essere ruotata con semplici incrementi di 90 gradi per garantire un adattamento agevole alle tubature esistenti.

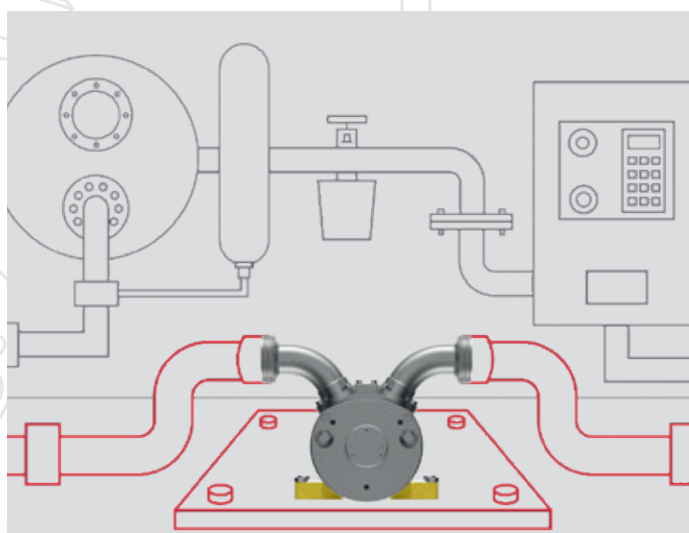
La nostra gamma offre una serie di sistemi di fissaggio come flange, connessioni alimentari TriClamp e Camloc, per soddisfare le vostre esigenze individuali. In alternativa, è disponibile un gruppo mobile su carrello.



Montaggio mobile

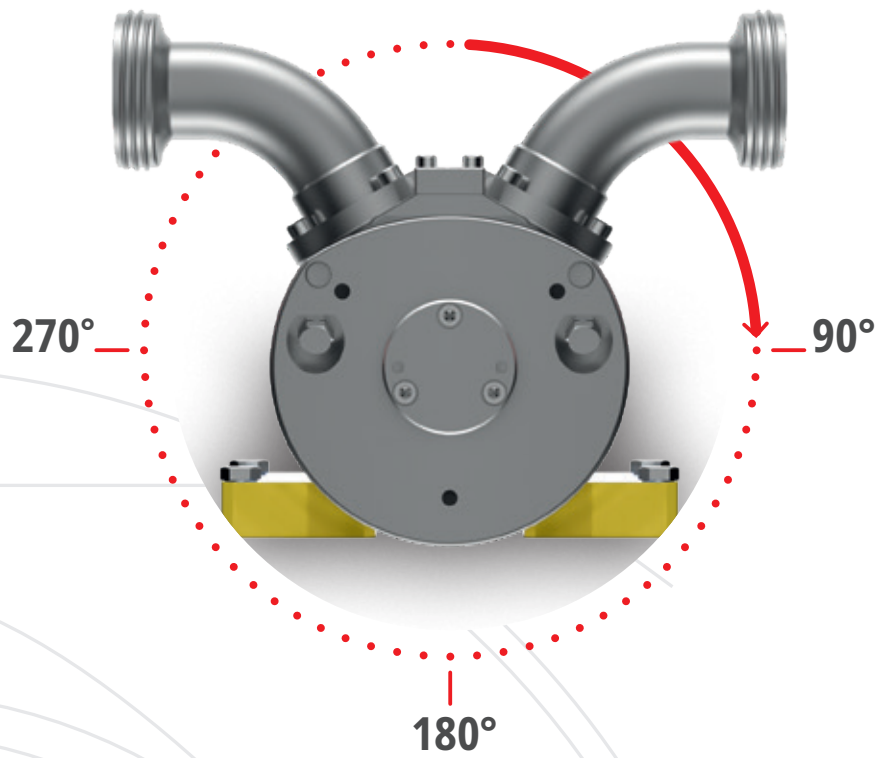


Montaggio verticale

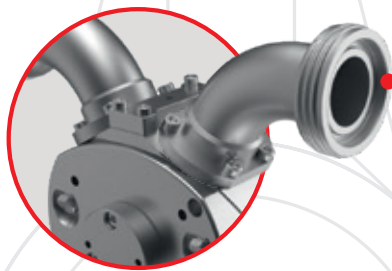


Montaggio orizzontale

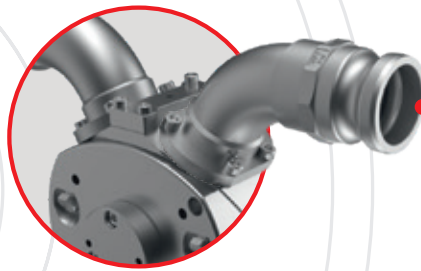
Rotazione della testa della pompa per un adattamento ottimale al sistema con incrementi di 90°



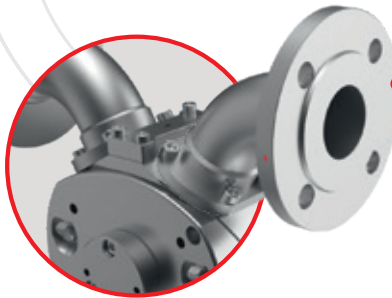
Tipi di connessione:



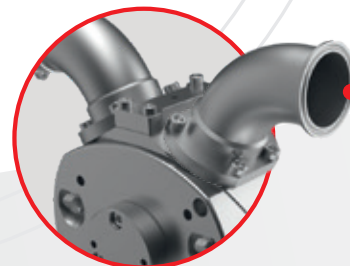
■ Connessioni alimentari



■ Camlock



■ Flangia



■ Tri-Clamp

Una scelta senza agonia

Modelli di pompa per ogni esigenza – personalizzabili su richiesta

Nel nostro portafoglio prodotti, troverete a magazzino tre modelli standard di pompa ad anello oscillante, già pre-assemblati e pronti all'uso. Coprono le applicazioni di pompaggio più comuni del settore.

È inoltre possibile personalizzare una pompa per esigenze particolari. Le nostre soluzioni personalizzate vi consentono di adattare in modo ottimale le pompe ad anello oscillante ai vostri processi produttivi e di massimizzare l'efficienza dei vostri sistemi.

La potenza dell'anello oscillante

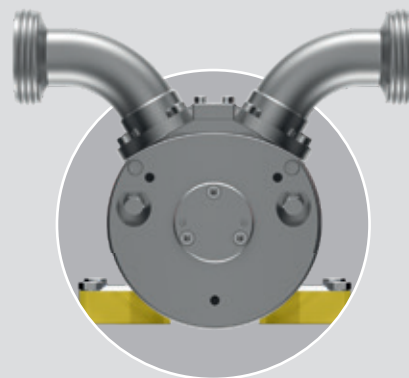
Breve spiegazione sul funzionamento della pompa ad anello oscillante

La nostra ultima generazione di pompe ad anello oscillante utilizza un principio collaudato. Un alloggiamento sferico ospita un anello oscillante, che è inclinato su un albero. La rotazione dell'albero fa sì che l'anello compia un caratteristico movimento ondulatorio. Cambia continuamente il volume di due camere su entrambi i lati dell'albero. In questo modo si crea un'alternanza di pressione positiva e negativa che attira i liquidi nella pompa e li espelle attraverso un'apertura di uscita. Un principio efficiente e rispettoso del prodotto, che si è dimostrato efficace con fluidi ad alta viscosità come oli, grassi, vernici, sigillanti e siliconi.



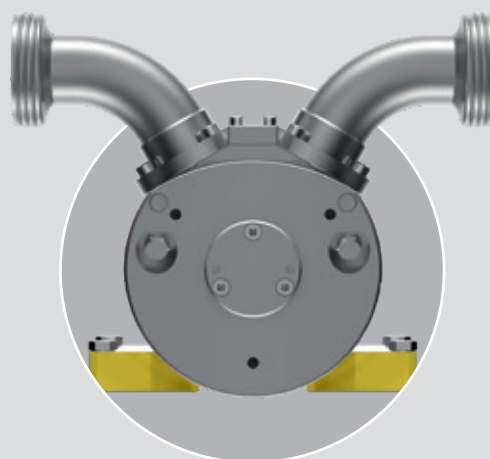
La versione base: Modello TRP015

La TRP 015 vi offre un'introduzione al mondo delle pompe ad anello oscillante. Con una portata di 6.000 l/h, è adatto per applicazioni di piccole e medie dimensioni.



La classe media: TRP030

Il TRP030 è la scelta giusta per le applicazioni di medie e grandi dimensioni. La portata di questo modello si gira intorno a 12.000 l/h.



Il Gigante: TRP080

La TRP080 è il gigante della nostra ultima generazione di pompe ad anello oscillante. Con una portata fino a 30.000 l/h, la pompa è adatta a grandi applicazioni industriali.

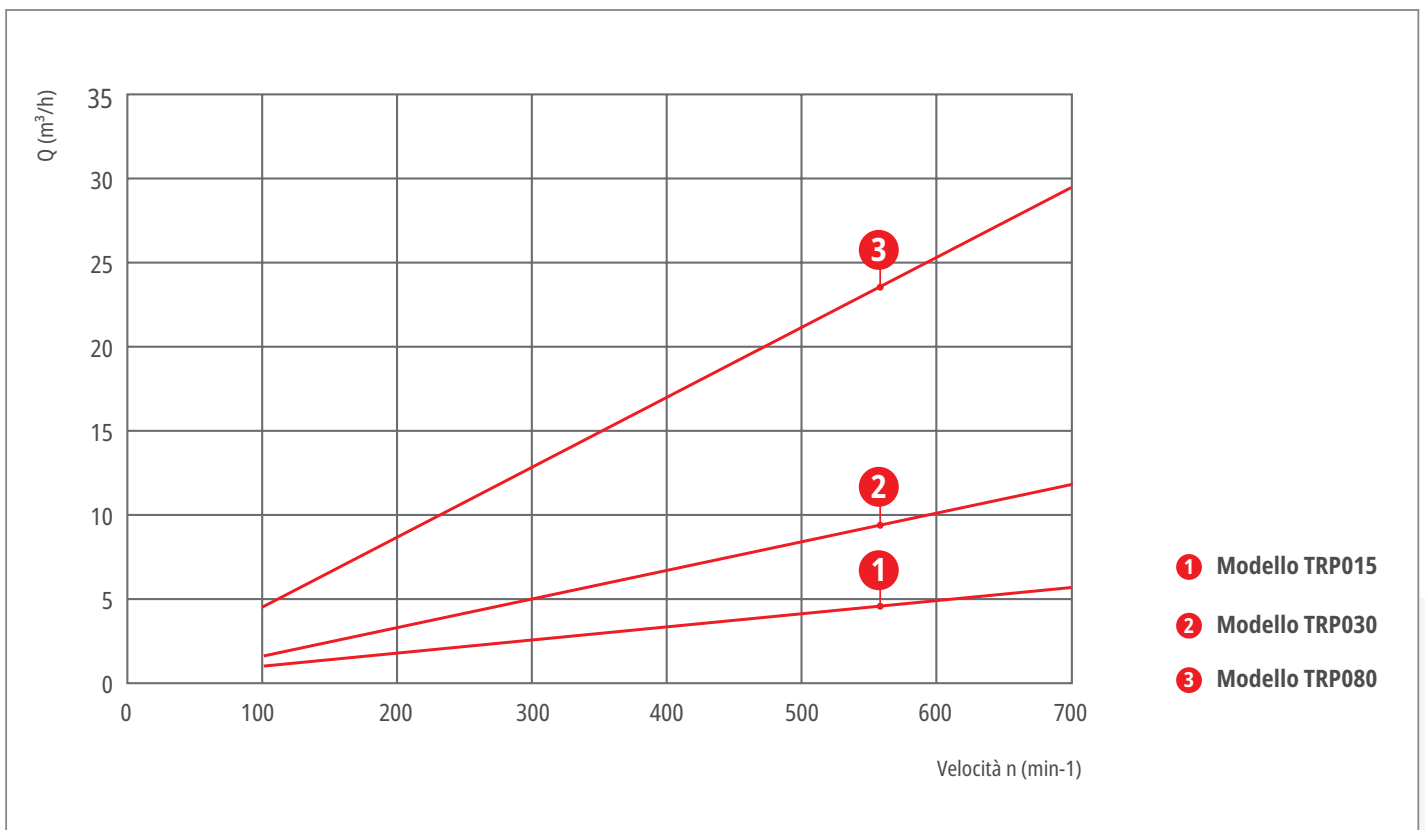
Dati tecnici

	Modello TRP015	Modello TRP030	Modello TRP080
Pressione di mandata:	fino a 10 bar	fino a 15 bar	fino a 15 bar
Portata:*	fino a 6.000 l/h	fino a 12.000 l/h	fino a 30.000 l/h
Potenza del motore:	3 kW	5,5 kW	7,5 kW
Dimensioni:	Diametro: 150 mm Lunghezza: 316 mm (oltre motore e riduttore)	Diametro: 170 mm Lunghezza: 340 mm (oltre motore e riduttore)	Diametro: 210 mm Lunghezza: 440 mm (oltre motore e riduttore)
Peso:	45 kg (incluso il motore)	90 kg (incluso il motore)	135 kg (incluso il motore)
Materiale della testa della pompa:	Acciaio inox	Acciaio inox	Acciaio inox
Materiale anello oscillante:	Plastica o metallo (a seconda del prodotto)	Plastica o metallo (a seconda del prodotto)	Plastica o metallo (a seconda del prodotto)

*Viscosità 1 - 5 mPas

Curva caratteristica

con fluido acqua 18°C



I valori delle prestazioni sono valori teorici. Si basano su una viscosità newtoniana di circa 1,00 mPas. La potenza del motore è personalizzata in base all'applicazione. Il pompaggio dell'acqua è consentito solo con una configurazione adeguata o solo con l'approvazione del produttore.

Cosa dicono gli utenti della nuova pompa ad anello oscillante

"Tempi di pulizia ridotti", "La consistenza desiderata viene mantenuta", "Un prodotto complessivamente più gradevole".

”

"Dopo aver messo in funzione le nuove pompe, abbiamo notato che le bolle d'aria desiderate nello shampoo vengono danneggiate molto poco durante il processo di pompaggio, consentendoci di offrire complessivamente un prodotto più attraente ai clienti."

**Tecnico di stabilimento
di un'azienda cosmetica**

”

"Da quando utilizziamo le pompe, abbiamo notato una riduzione significativa del taglio durante il pompaggio del nostro prodotto. In questo modo si mantiene la consistenza desiderata"

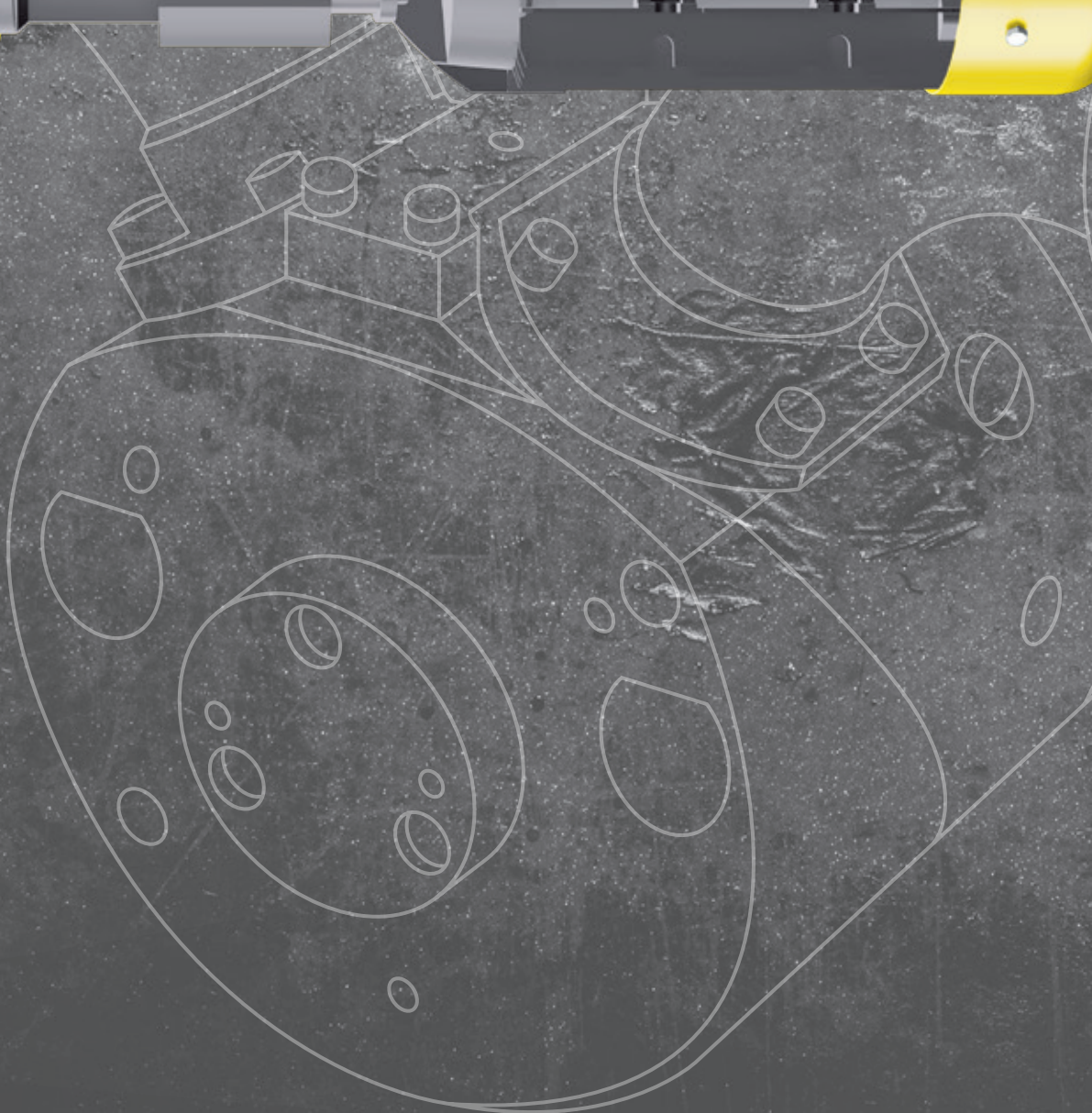
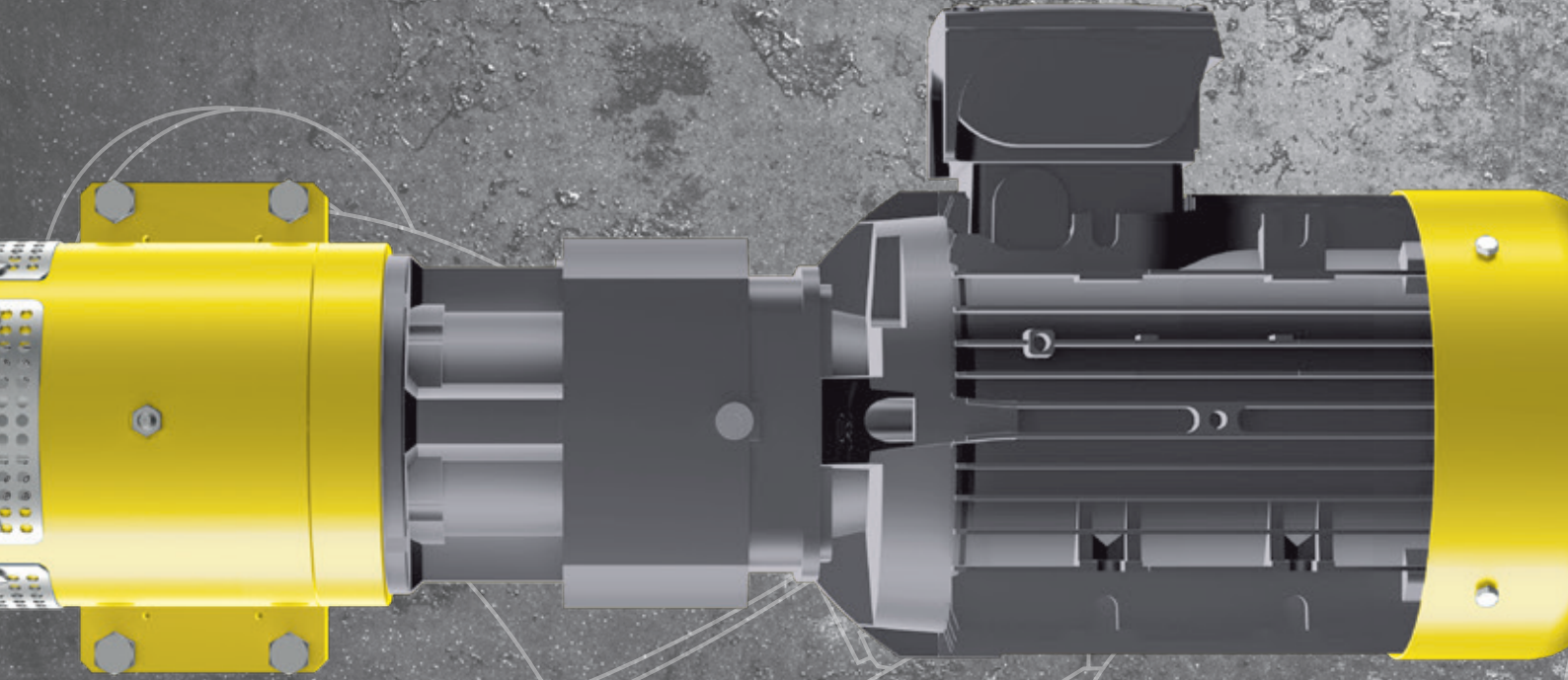
**Tecnico di stabilimento
di un'azienda farmaceutica**

”

"I nostri tempi di pulizia si sono ridotti in modo significativo con le pompe ad anello oscillante. In questo modo possiamo cambiare rapidamente tra diversi toni di vernici per dispersione e soprattutto non abbiamo più contaminazioni dal colore precedentemente pompato."

**Tecnico di stabilimento in un'azienda
di colori e vernici**





Utilizzate la nostra gamma di accessori



Per un utilizzo efficiente della pompa ad anello oscillante

Una gamma ben studiata di accessori è essenziale per un uso fluido e sicuro della vostra pompa ad anello oscillante. Indipendentemente dal fatto, che le vostre pompe siano mobili o permanentemente integrate in un impianto: con gli accessori di Lutz, la vostra pompa diventa un sistema di pompaggio completo.

Estratto del nostro programma di accessori



Beccuccio ricurvo

Per il riempimento diretto e il travaso in contenitori



Erogatori

per il trasferimento sicuro di liquidi



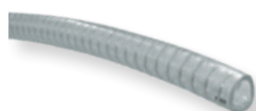
Maniglia di trasporto

per il sollevamento/immersione in sicurezza della pompa



Conessioni

Tri Clamp, filettatura del tubo del latte, asettico, raccordo per vino



Tubi flessibili

Disponibile in molti materiali/esecuzioni



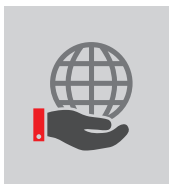
Raccordi e attacchi per tubi flessibili

Adatto a tutte le applicazioni

Ulteriori accessori di erogazione sono disponibili sul nostro sito web:
www.lutz-pumpen.de/zubehoer



Con il nostro servizio, non avrete alcun dubbio o incertezza



Siamo al vostro fianco: dalla consulenza per l'acquisto all'integrazione e al funzionamento

Non state cercando solo una pompa, ma una soluzione. Il nostro obiettivo è offrirvi un'esperienza senza intoppi - dalla prima consulenza fino al funzionamento a lungo termine senza problemi. Per raggiungere questo obiettivo, ci affidiamo a una rete globale di rappresentanti esperti, sempre a disposizione per fornirvi assistenza e consigli.

Affidatevi a noi per massimizzare la vostra produttività e ridurre al minimo i tempi di inattività.

Con le pompe Lutz siete sempre un passo avanti.



Guida online



Download



Parti di ricambio



Video riguarda
riparazioni

Avete domande sui nostri prodotti, avete bisogno di aiuto per selezionarli per il vostro progetto o state cercando un contatto locale?

I nostri esperti sono a disposizione per consigliarvi:

info.demorindustria@ademorigroup.it | Telefono 02/580011



Seguire
noi su:



Il tuo referente diretto:

Demorindustria S.R.L.

Via Piero Portaluppi, 15 | 20138 Milano (Italy) | Tel. 02/580011 | info.demorindustria@ademorigroup.it | www.demorindustria.it

Headquarters:

Lutz Pumpen GmbH

Erlenstraße 5-7 | D-97877 Wertheim | Tel. +49 93 42 / 8 79-0 | info@lutz-pumpen.de | www.lutz-pumpen.de